



ENTE PROVINCIA DEI FRATI MINORI DI S. MARIA DELLE GRAZIE
CONVENTO FRANCESCO OFM SS. ANNUNZIATA
SAN GIORGIO DEL SANNIO



LAVORI DI RISTRUTTURAZIONE E
RIQUALIFICAZIONE DELL'AREA "CAMPO DEI
MONACI" IN SAN GIORGIO DEL SANNIO
ALLA VIA SANT'ANTONIO

PROGETTO ESECUTIVO

6.7

STRUTTURE
TELAI E PARTICOLARI
COSTRUTTIVI

Visto: Il committente

Il Progettista: Ing. LOMBARDI RAFFAELE

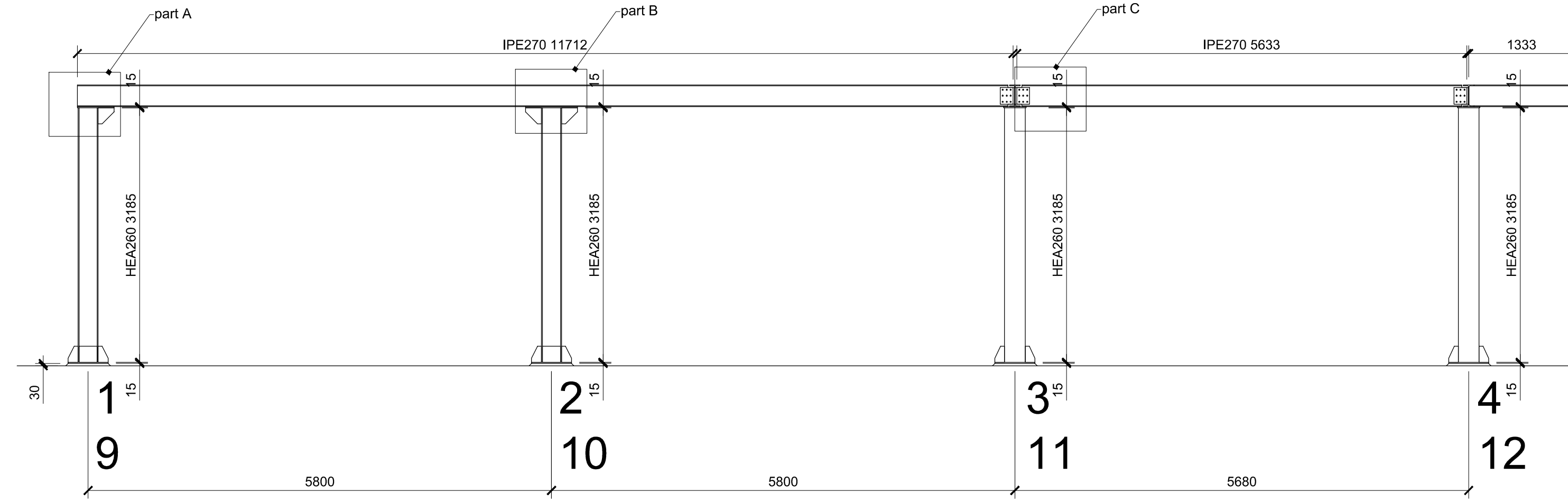
Rev.: 01 Data: Marzo 2023

MATERIALI UTILIZZATI
per fondazione:
Calcestruzzo C25/30
Acciaio per armatura B450C

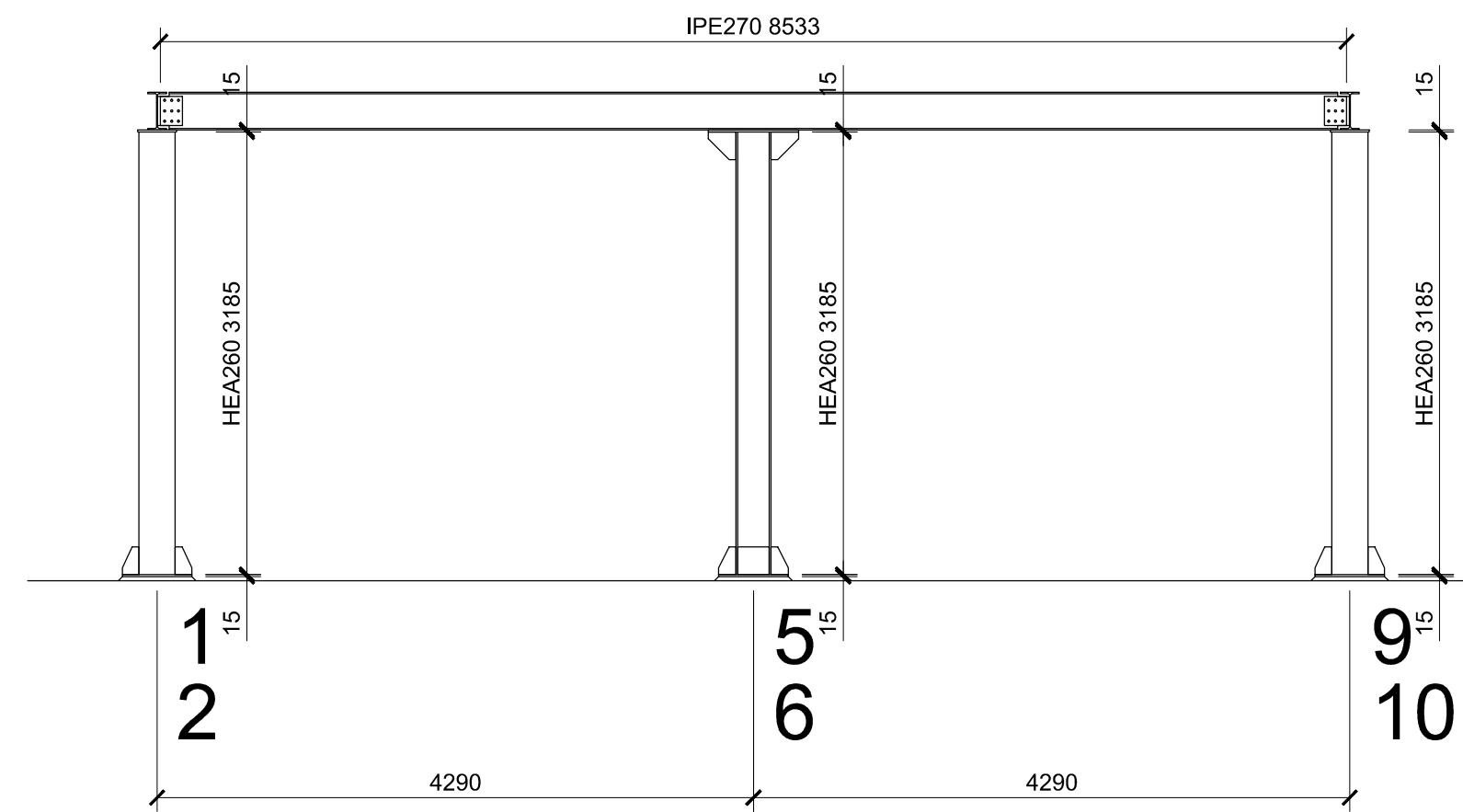
per sovrastruttura:
Acciaio per profili aperti S275
Acciaio per piastre e saldature S235
Bulloni e tirafondi Classe 8.8
Lamiera grecata solaio tipo Metecno® A55/P600
Calcestruzzo C25/30
Acciaio per armatura B450C
Connettori a taglio tipo Tecnarica® CTF12/105

NOTE:
Cordoni di saldatura spessore 10 mm

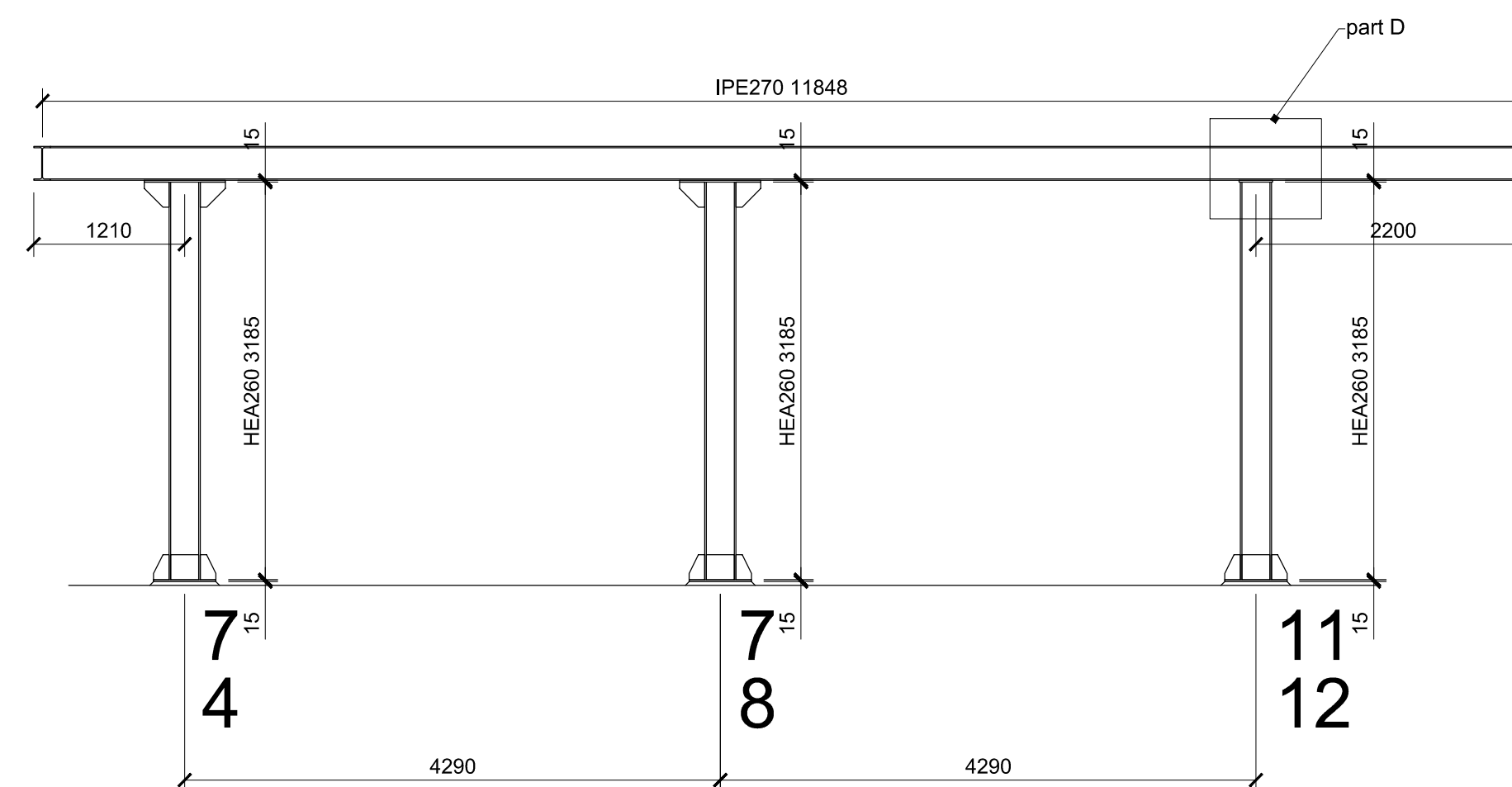
TELAIO 1-2-3-4 E 9-10-11-12



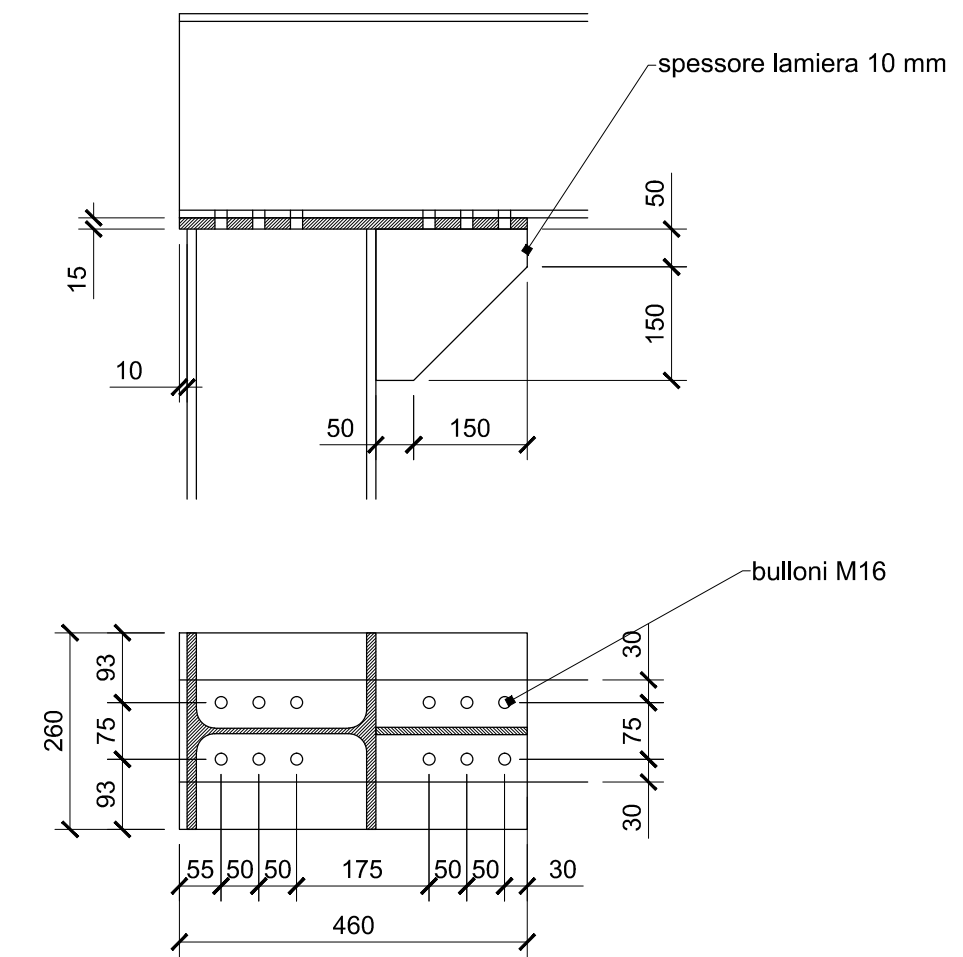
TELAIO 1-5-9 E 2-6-10



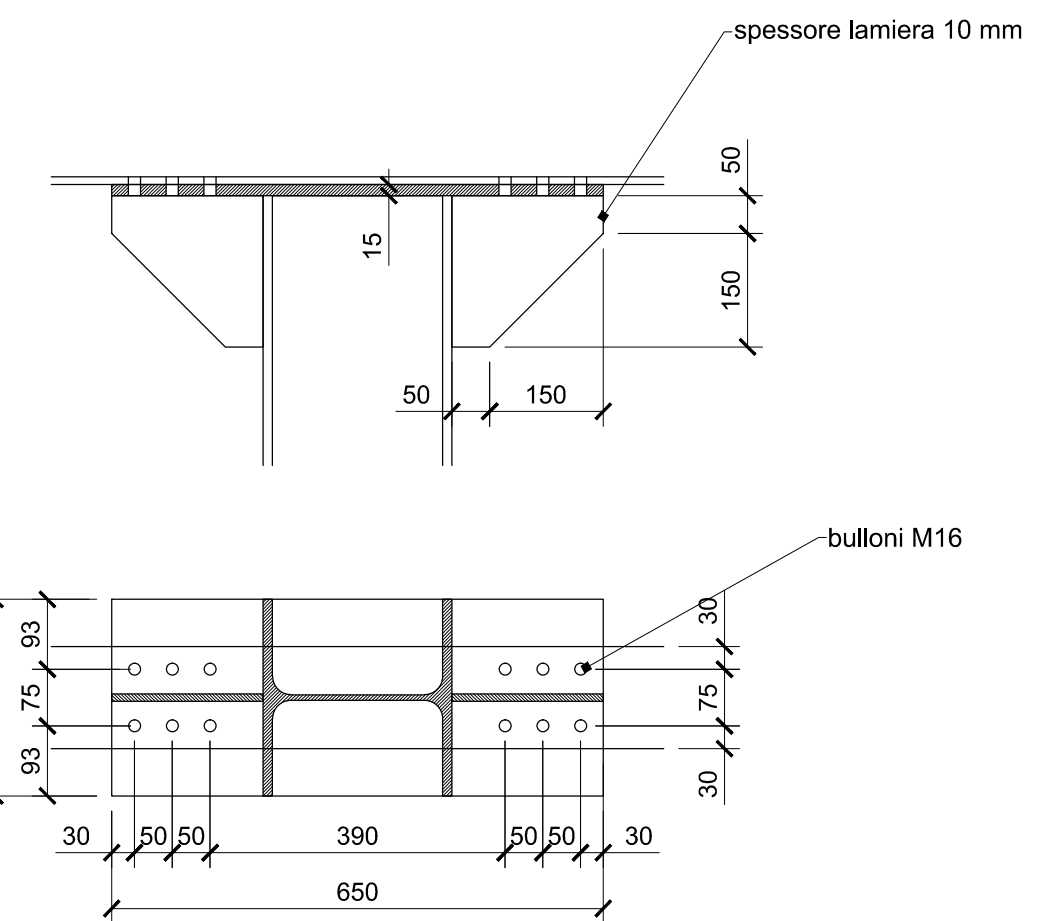
TELAIO 3-7-11 E 4-8-12



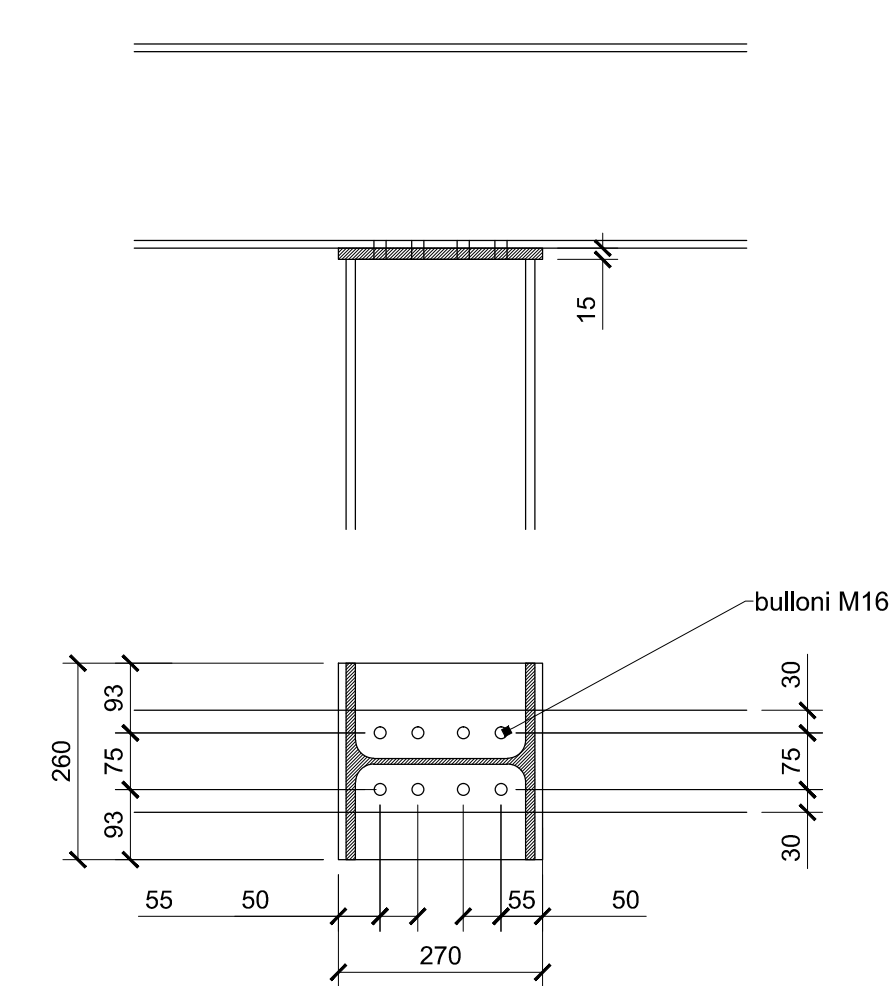
PARTICOLARE A



PARTICOLARE B



PARTICOLARE D



PARTICOLARE C

